

Televés pojačavač Ref. 539201 je projektovan za male i srednje distributivne mreže. Koristi se kao centralni pojačavač za obradu signala iz prijemnog antenskog sistema. Pojačavač poseduje prekidač za veće i manje pojačanje (High/Low), te se na taj način obezbeđuje veliki opseg pojačanja sa niskim faktorom šuma.

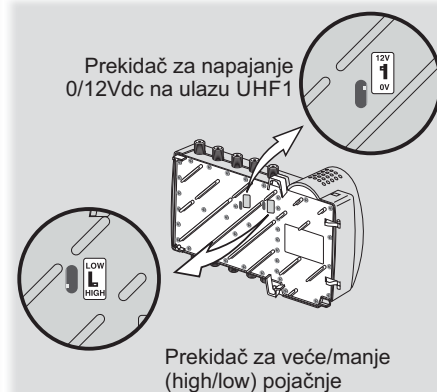
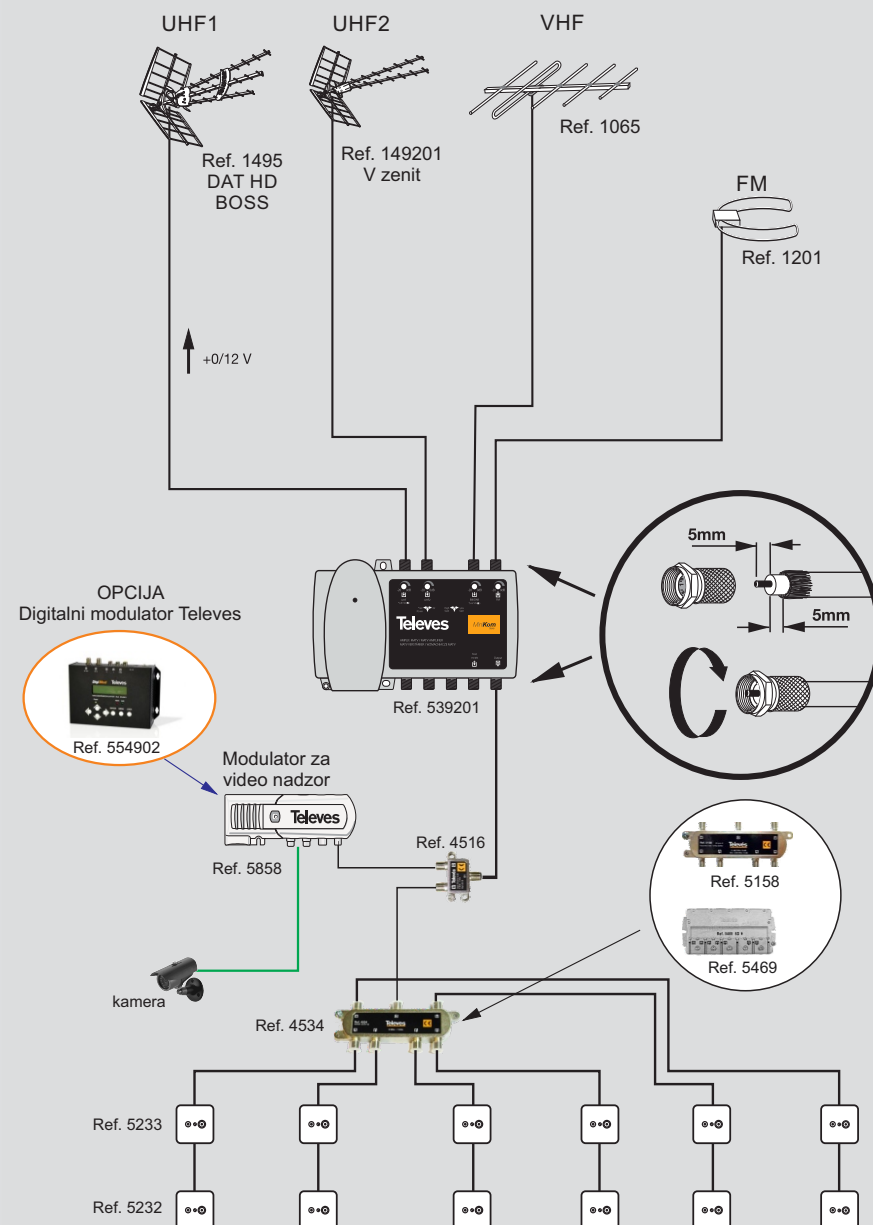
Osnovne karakteristike:

- split-band pojačanje,
- nezavisni atenuatori za svaki opseg 20dB,
- napajanje predpojačavača (UHF ulaz) (prekidač),
- test izlaz (-30 dB),
- mala potrošnja energije,
- visok kvalitet izrade i pouzdanost,
- u skladu sa sa najstrožim EU standardima.

Tipična aplikacija

- prijem i obrada TV, FM signala,
- prijem iz dva UHF pravca,
- distribucija na 12 RTV-SAT antenske utičnice (može i veći broj utičnica),
- insertovan signal video nadzora (modulator ref. 5858).

Više informacija na sajtu
www.televés.com
www.televés.rs



Tipična aplikacija

- prijem i obrada TV, FM i SAT signala,
- **prijem sa dva satelita, multisvič sistem,**
- distribucija na 16 RA-TV-SAT antenske utičnice (16 nezavisna SAT risivera),
- insertovan signal video nadzora (modulator ref. 5858),

