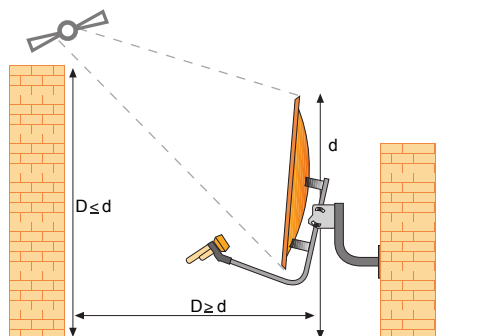


Satelitske antene profesionalnog kvaliteta
 Poliesterska antikorozivna zastita
 Robustna konstrukcija i otpornost na vetar
 Veliki dobitak



Generalni princip lokacije antene



Fi 650



Fi 1100

Fi 650 ref.7535
 Fi 800 ref.7546
 Fi 900 ref.7599
 Fi 1000 ref.7571
 Fi 1100 ref.7570

TEHNIČKE KARAKTERISTIKE ANTENA

7508



Dupli nosač LNB-a

Dimenzija antene (mm)	650	800	900	1000	1100
Dobitak na 11.7 GHz (dB)	36.0	38.0	39.5	40.5	41.5
Fr.opseg (GHz)	10,7 - 12,75				
Debljina lima (mm)	0,65	0,70	0,70	0,80	1,00
Elevacioni ugao (stepeni)	10 - 60				
Opterećenje na vetar (N/m ²)					
Brzina vetra 130 km/h	345	500	705	740	912
150km/h	475	686	980	1016	1254

LNB-i

7475



single



7478

twin



7610

quad



7477

quattro



7613

octo



7611

monoblock

NF (dB)	0,3	0,3	0,3	0,3	0,5	0,7
Gain (dB)	51	57	57	57	57	57
Potrošnja max. (mA)	90	170	180	190	200	170

Napajanje 12-20Vdc
 Frekv.opseg 10,70-12,75 MHz
 Radna temperatura -30 ...+60 C